



Anvendelse

ÅSS BZ serien anvendes sammen med ÅSS EX, CS, EXM, CSM og EXVX Ventilatordele.

BZ serien er kompakt og bygget til at kunne komme igennem standarddøre. De høje modeller kan skilles ad for at lette transport og montage.

Beskrivelse

ÅSS filterenheder er bygget af en kraftig stålramme, der er belagt med et brandhæmmende lag. Udvendigt er enheden beklædt med en stålplade.

De to låger i fronten giver nem adgang til service og filterudskiftning.

Opsamlingen sker i en 600 liters container med hjul som nemt kan rulles ud til tømning. Lågen til rummet med containeren er udstyret med en lås der giver hurtig adgang. I containerens top sidder en fotocelle ved niveaualarmen som registrerer når den er ved at være fuld. Når dette sker, stopper ventilatoren og en alarm gør opmærksom på at containeren er fuld. Containeren kontrolleres og tømmes ved behov. Niveaualarmen nulstilles ved at holde *reset*-knappen på automatikskabet inde indtil den slukker.

BZ-serien er brand- og eksplosionssikret og opfylder brandklasse E130 i overensstemmelse med ATEX-direktivet 2014/34/EU – EX II 2/-D



Placering

Anlægget kan med fordel placeres indenfor i opvarmet rum. Placering udenfor kræver beskyttelse fra vand og fugt.

Standardudstyr

- Automatisk filterrensning
- Fotocelle-niveaualarm
- Opsamling i sækkevogn
- Tryktransmitter

Tilvalg:

- Indbygget automatiseret brandslukningssystem
- Opsamling i 600L beholdere
- Opsamling med udblæsning i 5-10 m³ container

Teknisk Data

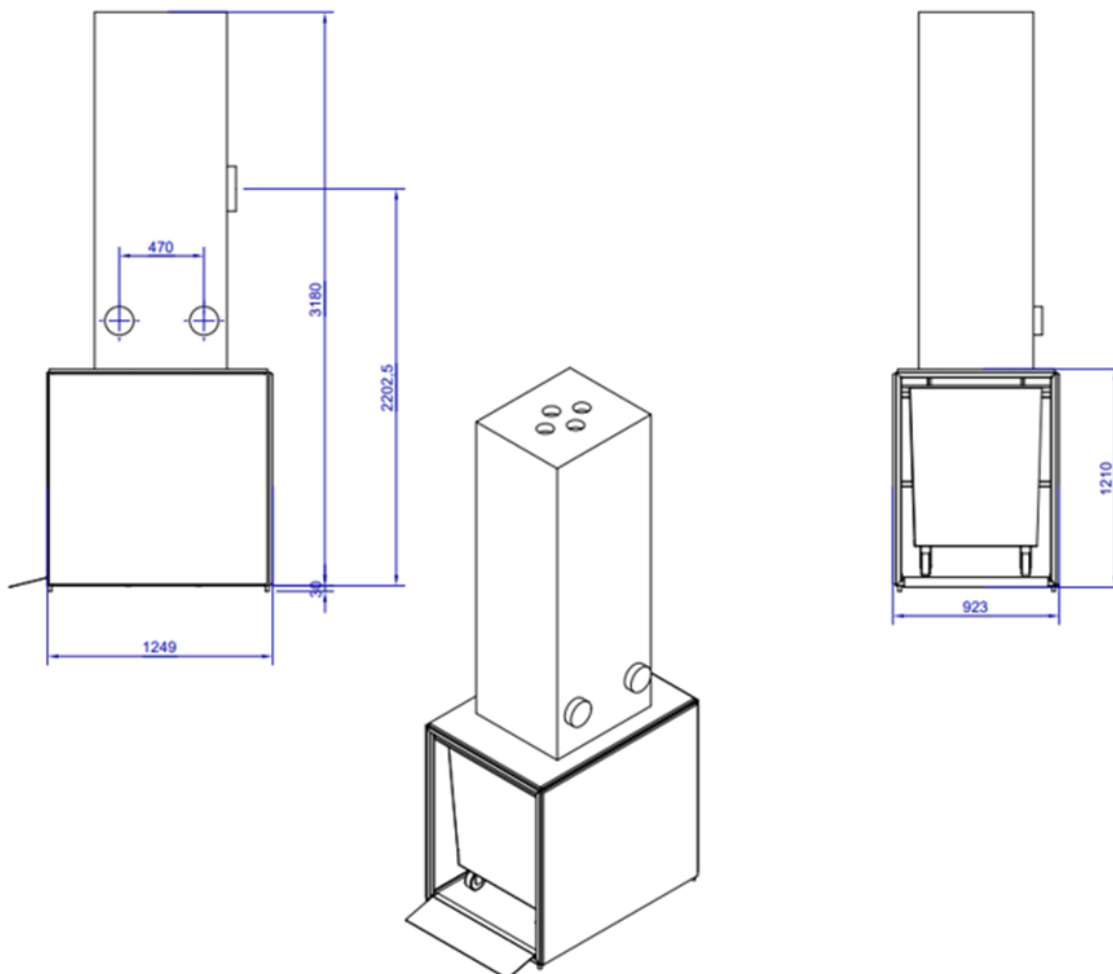
Model	Max flow [m ³ /h]	Max vakuum [KPa]	Motoreffekt [kW]	Opsamling [L]	Antal forfilter	Antal udligningsfilter
BZ15 -600L	6000	20	0,13	600	1	1

Dimensioner og Vægt

Model	Højde [mm]	Bredde [mm]	Dybde [mm]	Vægt [kg]
BZ15-600L	3180	923	735	242

Bøjning	Højdemål
90° Ø76	240
90° Ø102	350
90° Ø127	410
90° Ø152	500

OBS! Ovenstående mål tilkommer højdemålet for tilslutning



Galleri



Filterdel BZ15 600 L - indvendig og udvendigt