



Anvendelse

- Punktudsugning fra stationære maskiner
- Centralstøvsugning
- Sløjdlokaler
- Tekniske Skoler
- Lægemiddelindustri
- Papirindustri
- Levnedsmiddelindustri

Beskrivelse

ÅSS 1800 EXM er en ventilatordel tiltænkt til anvendelse sammen med ÅSS Filterdele BZ.

ÅSS 1800 EXM har en meget kompakt konstruktion, hvilket gør transport igennem standarddøre og placering i mindre rum nem. Enheden er bygget af en kraftig stålramme, der er belagt med et brandhæmmende lag. Udvendigt er enheden beklædt med en stålplade. Indersiden er beklædt med lyd-dæmpende materiale.

Ventilatordelen er udstyret med en temperaturovervågning som aktiverer

Filterdele

Anbefalede filterdele: BZ10N eller BZ11.

Filter

Ventilationsdelen er udrustet med HEPA-filter (H13) som både beskytter ventilator og motor for støv: Med HEPA-filteret kan luften genanvendes og påvirker derved ikke den øvrige komfortventilation og giver yderligere en energibesparelse. Anlægget er standard med overvågning af HEPA-filter.

Automatik

ÅSS 1800 EXM er forberedt til frekvensdrift som standard. I el-skabet er alle funktioner programmeret direkte ind i frekvensomformer og PLC.

Eltavle for styring af anlæg med følgende funktioner/indhold:

- Styring af tænde/slukkefunktion (Kræver mikroswitch ved alle sugesteder)
- Styring for evt. motorspjæld ved maskiner.
- Styring for svævestøvsmoduler/eftersug med indbygget justerbar timer.
- Styring af vakuumregulering via frekvensomformer.
- Overfyldningssikring af affaldssæk, med automatisk stop af anlægget ved fuld sæk.
- Trykknop for 100% drift ved f.eks. rengøring

Placering

Anlægget kan med fordel placeres indenfor i opvarmet rum.

Placering udenfor kræver beskyttelse fra vand og fugt.

Anlægget er brand- og eksplosionssikret og opfylder brandklasse E130 i overensstemmelse med ATEX-direktivet 2014/34/EU – EX II 2/-D



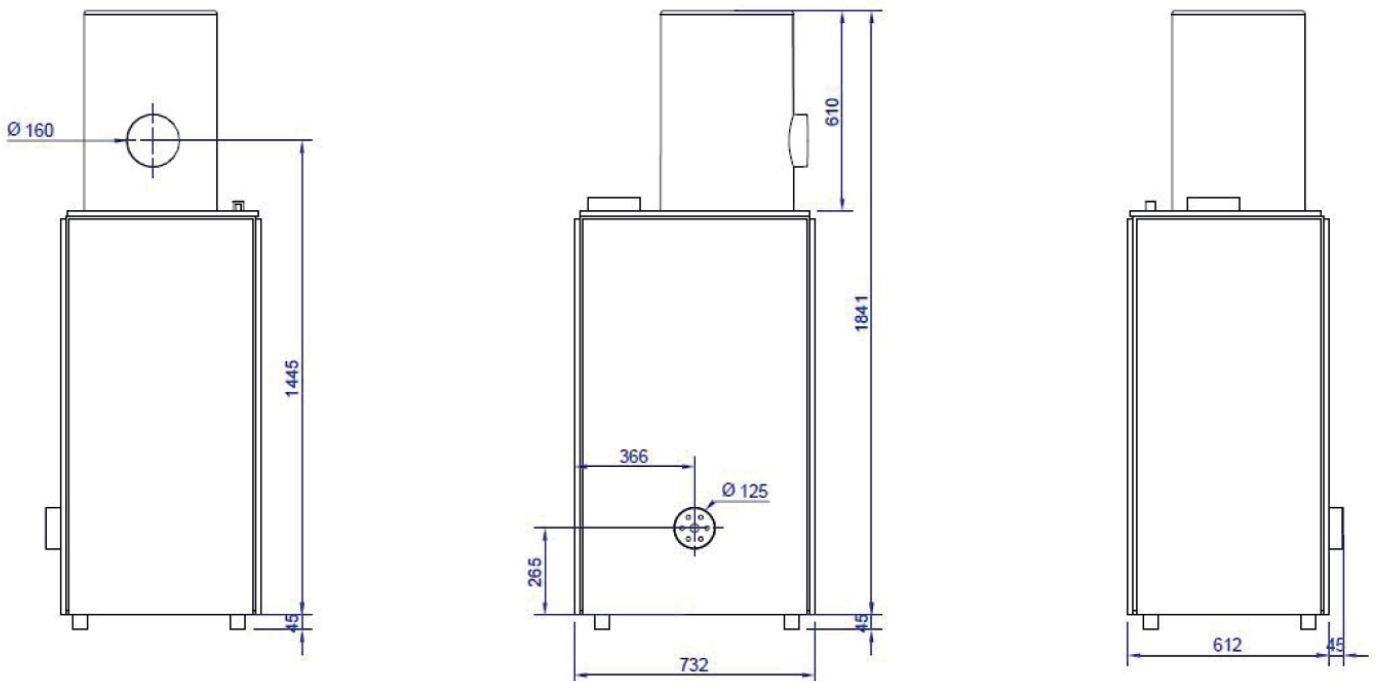
Teknisk data

1800 EXM						
Max flow [m ³ /h]	Max vakuum [KPa]	Motoreffekt [kW]	Filterenhed	Finfilter	Filterareal [m ²]	Lydniveau [dBA]
1800	12	5,5	BZ10/BZ11	1x høj HEPA	10,2	70

Dimensioner

Dimensioner [mm]					Vægt [kg]
Højde	Bredde	Dybde	Afkast Ø	Tilslutning filter Ø	Kg
1890	735	620+80	160	160	201

Tegning





Ventilationskurve

