



## Anvendelse

- Punktudsugning fra stationære maskiner
- Centralstøvsugning
- Sløjdlokaler
- Tekniske Skoler
- Lægemiddelindustri
- Papirindustri
- Levnedsmiddelindustri

## Beskrivelse

ÅSS 2300 EX er en ventilatordel tiltænkt til anvendelse sammen med ÅSS Filterdele BZ.

ÅSS 2300 EX har en meget kompakt konstruktion, hvilket gør transport igennem standarddøre og placering i mindre rum nem. Enheden er bygget af en kraftig stålramme, der er belagt med et brandhæmmende lag. Udvendigt er enheden beklædt med en stålplade. Indersiden er beklædt med lydæmpende materiale.

Ventilatordelen er udstyret med en temperaturovervågning som aktiverer nødstop, hvis temperaturen overstiger 57 °C.

## Filterdele

Anbefalede filterdele: BZ11.

## Filter

Ventilationsdelen er udrustet med finfilter (F7) som beskytter ventilator og motor for støv. Luften ledes ud til det fri.

## Automatik

ÅSS 2300 EX er forberedt til frekvensdrift som standard. I el-skabet er alle funktioner programmeret direkte ind i frekvensomformereren og PLC.

Eltavle for styring af anlæg med følgende funktioner/indhold:

- Styring af tænde/slukkefunktion (Kræver mikroswitch ved alle sugesteder)
- Styring for evt. motorspjæld ved maskiner.
- Styring for svævestøvsmoduler/eftersug med indbygget justerbar timer.
- Styring af vakuumregulering via frekvensomformer.
- Overfyldningssikring af affaldssæk, med automatisk stop af anlægget ved fuld sæk.
- Tryknap for 100% drift ved f.eks. rengøring

## Placering

Anlægget kan med fordel placeres indenfor i opvarmet rum.

Placering udenfor kræver beskyttelse fra vand og fugt.

Anlægget er brand- og eksplosionsikkert og opfylder brandklasse E130 i overensstemmelse med ATEX-direktivet 2014/34/EU – EX II 2/-D



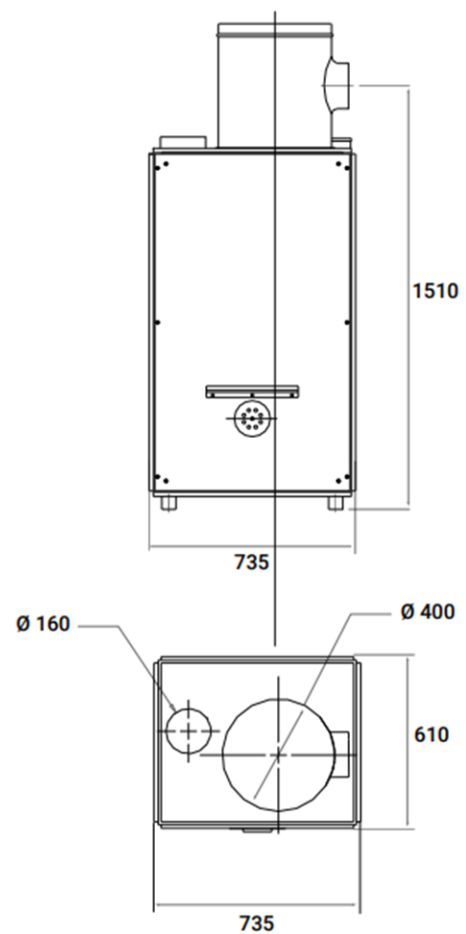
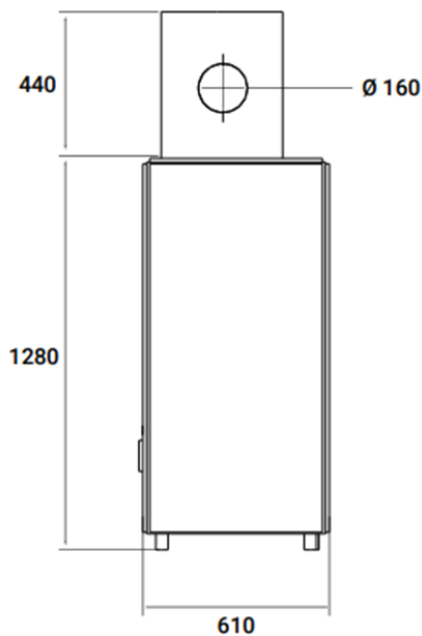
### Teknisk data

2300 EX						
Max flow [m <sup>3</sup> /h]	Max vakuum [KPa]	Motoreffekt [kW]	Filterenhed	Finfilter	Filterareal [m <sup>2</sup> ]	Lydniveau [dBA]
2300	12	7,5	BZ11	1 x lav	3,2	Ca. 70

### Dimensioner

Dimensioner [mm]					Vægt
Højde	Bredde	Dybde	Afkast Ø	Tilslutning filter Ø	Kg
1720	735	610	160	160	190

### Tegning





### Ventilationskurve

