



Anvendelse

- Punktudsugning fra stationære maskiner
- Centralstøvsugning
- Sløjdlokaler
- Tekniske Skoler
- Lægemiddelindustri
- Papirindustri
- Levnedsmiddelindustri

Beskrivelse

ÅSS 2800 EX er en ventilatordel tiltænkt til anvendelse sammen med ÅSS Filterdele BZ.

ÅSS 2800 EX har en meget kompakt konstruktion, hvilket gør transport igennem standarddøre og placering i mindre rum nem. Enheden er bygget af en kraftig stålramme, der er belagt med et brandhæmmende lag. Udvendigt er enheden beklædt med en stålplade. Indersiden er beklædt med lyd-dæmpende materiale.

Ventilatordelen er udstyret med en temperatuovervågning som aktiverer nødstop, hvis temperaturen overstiger 57 °C.

Filterdele

Anbefalede filterdele: BZ11.

Integreret Filter

Ventilationsdelen er udrustet med finfilter (F7) som beskytter ventilator og motor for støv. Luften ledes ud til det fri.

Automatik

ÅSS 2800 EX er forberedt til frekvensdrift som standard. I el-skabet er alle funktioner programmeret direkte ind i frekvensomformereren og PLC.

Eltavle for styring af anlæg med følgende funktioner/indhold:

- Styring af tænde/slukkefunktion (Kræver mikroswitch ved alle sugesteder)
- Styring for evt. motorspjæld ved maskiner.
- Styring for svævestøvsmoduler/eftersug med indbygget justerbar timer.
- Styring af vakuumregulering via frekvensomformer.
- Overfyldningssikring af affaldssæk, med automatisk stop af anlægget ved fuld sæk.
- Trykknop for 100% drift ved f.eks. rengøring

Placering

Anlægget kan med fordel placeres indenfor i opvarmet rum.

Placering udenfor kræver beskyttelse fra vand og fugt.

Anlægget er brand- og eksplosionssikret og opfylder brandklasse E130 i overensstemmelse med ATEX-direktivet 2014/34/EU – EX II 2/-D



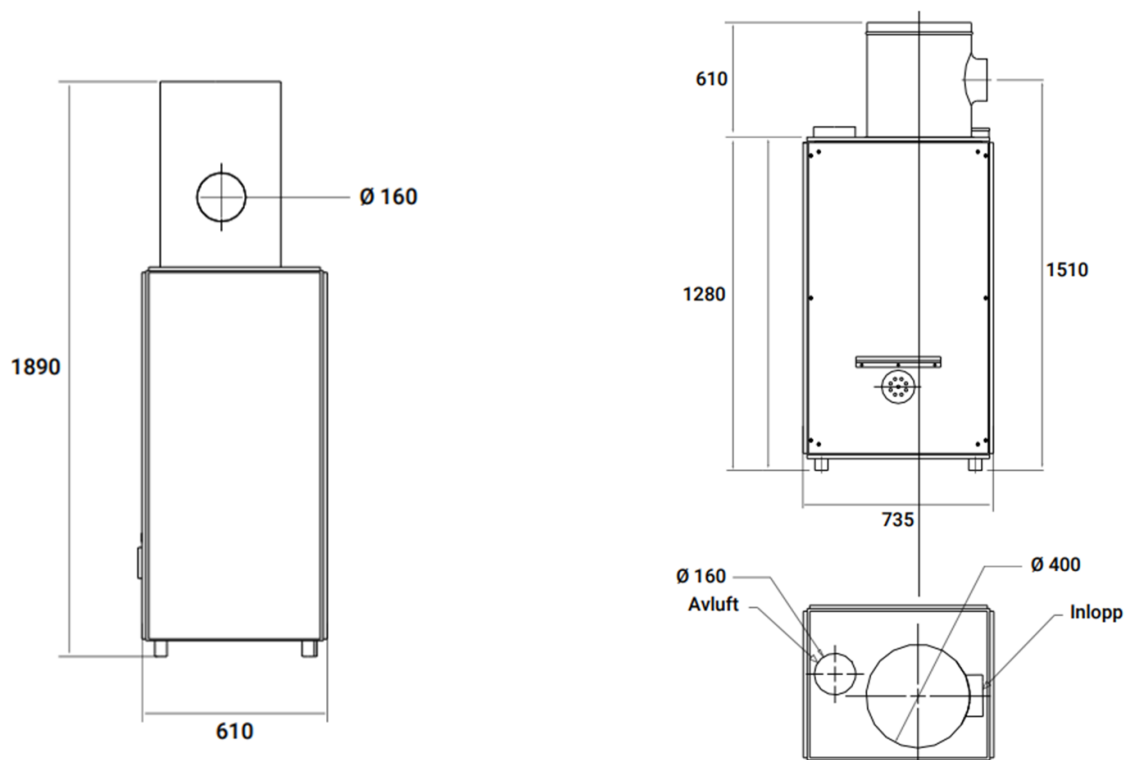
Teknisk data

2800 EX						
Max flow [m ³ /h]	Max vakuum [KPa]	Motoreffekt [kW]	Filterenhed	Finfilter	Filterareal [m ²]	Lydniveau [dBA]
2800	13	7,5	BZ11	1 x høj	10	70

Dimensioner

Dimensioner [mm]					Vægt
Højde	Bredde	Dybde	Afkast Ø	Tilslutning filter Ø	Kg
1890	735	610	160	160	195

Tegning





Ventilationskurve

