



## Anvendelse

- Punktudsugning fra stationære maskiner
- Centralstøvsugning
- Sløjdlokaler
- Tekniske Skoler
- Lægemiddelindustri
- Papirindustri
- Levnedsmiddelindustri

## Beskrivelse

ÅSS 6000 EXVX er en ventilatordel tiltænkt til anvendelse sammen med ÅSS Filterdele BZ.

ÅSS 6000 EXVX har en meget kompakt konstruktion, hvilket gør transport igennem standarddøre og placering i mindre rum nem. Enheden er bygget af en kraftig stålramme, der er belagt med et brandhæmmende lag. Udvendigt er enheden beklædt med en stålplade. Indersiden er beklædt med lyd-dæmpende materiale. Ventilatordelen er udstyret med en temperaturovervågning som aktiverer nødstop, hvis temperaturen overstiger 57 °C.

Med den indbyggede krydsvarmeveksler genvindes den udsugede varme, samt varmen der genereres af motoren, til at returnere frisk tempereret luft til lokalet. Dette giver både energibesparelser og sikre luftbalancen på udsugning og indblæsning.

## Filterdele

Anbefalede filterdele: BZ15/16.

## Integreret Filter

Ventilationsdelen er udrustet med finfilter (F7) som beskytter ventilator og motor for støv. Luften ledes ud i lokalet eller til det fri.

## Automatik

ÅSS 6000 EXVX er forberedt til frekvensdrift som standard. I el-skabet er alle funktioner programmeret direkte ind i frekvensomformerer og PLC.

Eltavle for styring af anlæg med følgende funktioner/indhold:

- Styring af tænde/slukkefunktion (Kræver mikroswitch ved alle sugesteder)
- Styring for evt. motorspjæld ved maskiner.
- Styring for svævestøvsmoduler/eftersug med indbygget justerbar timer.
- Styring af vakuumregulering via frekvensomformer.
- Overfyldningssikring af affaldssæk, med automatisk stop af anlægget ved fuld sæk.
- Trykknop for 100% drift ved f.eks. rengøring

## Placering

Anlægget kan med fordel placeres indenfor i opvarmet rum.

Placering udenfor kræver beskyttelse fra vand og fugt.

Anlægget er brand- og eksplosionssikkert og opfylder brandklasse E130 i overensstemmelse med ATEX-direktivet 2014/34/EU – EX II 2/-D



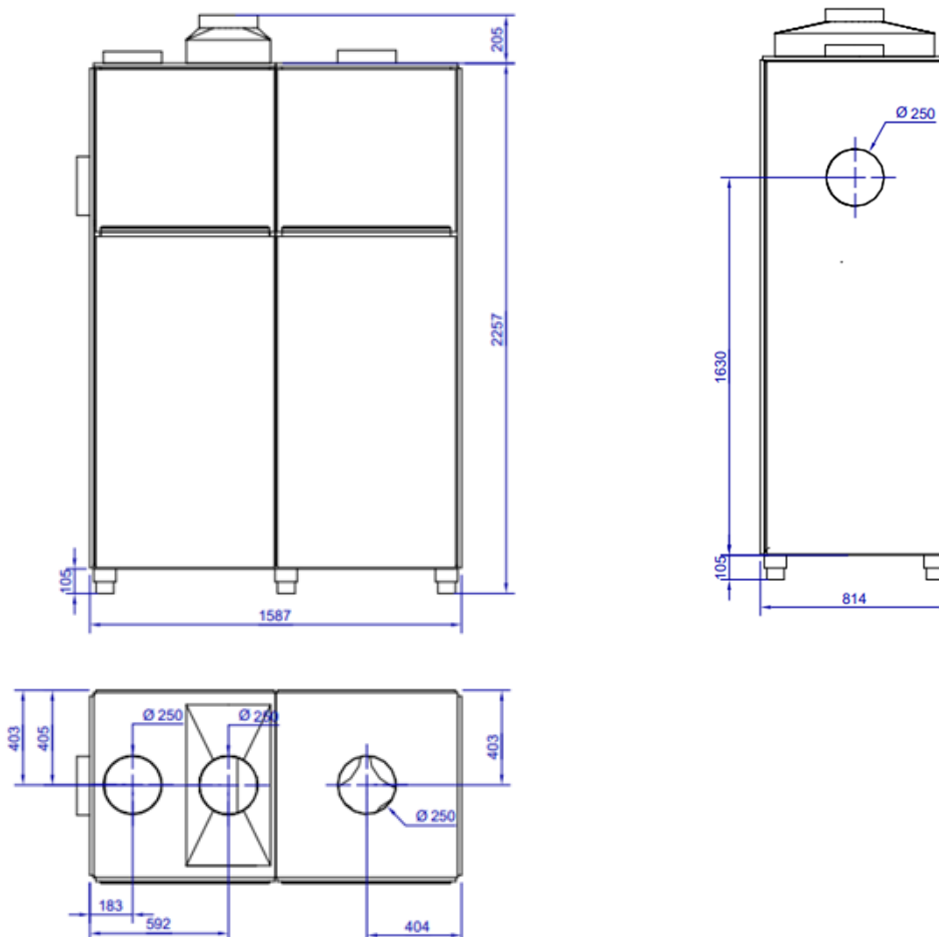
## Teknisk data

6000 EXVX							
Max flow [m <sup>3</sup> /h]	Max vakuum [KPa]	Motoreffekt [kW]	Filterenhed	Finfilter	Filterareal [m <sup>2</sup> ]	Friskluftfilter	Lydniveau [dBA]
6000	12	22	BZ15/16	4 x høj	40,8	Kuvertfilter	70

## Dimensioner

Dimensioner [mm]							Vægt
Højde	Bredde	Dybde	Afkast Ø	Indtag Ø	Indblæsning Ø	Tilslutning filter Ø	Kg
2257+205	1567	815	250	250	250	250	485

## Tegning



### Ventilationskurve

